

LEGENDA

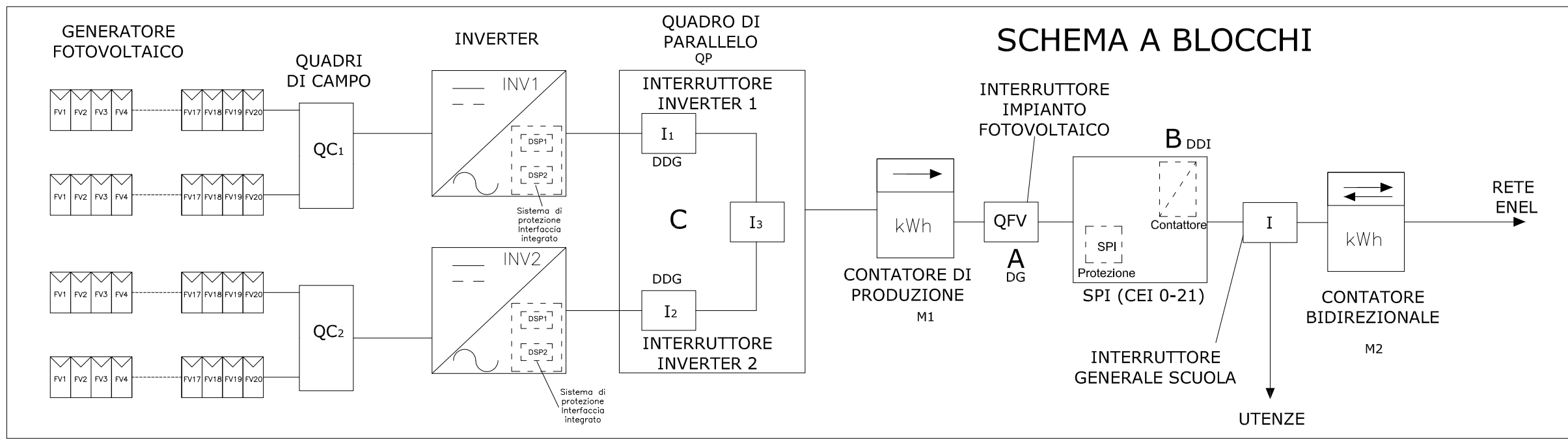
- Cavo in corrente continua per collegamento dei moduli, 1x6 mmq
- Cavo in corrente alternata per collegamento dell'inverter al contatore conto energia tipo FG7(O)R 3x50 mmq+1x2,5 mmq
- Cavo giallo-verde per collegamento all'impianto di terra tipo N07V-K 1x16mmq

Moduli fotovoltaici da 250 WP collegati in serie a formare:
N° 4 Stringhe da 20 moduli collegati in serie

Totale: 80 moduli – Ptot=20.000 Wp

INVERTER (singolo)
 - Ingresso CC
 Pmax= 11400 W; Vmaxcc.=900 Vcc
 - Uscita CA
 Pmax=11000 W; I_{max} per fase = 16,6 A

Con integrati:
 - Protezione contro l'inversione di polarità CC
 - Varistori AC e DC
 - Connettore ad innesto rapido
 - Dispositivo di rilevamento guasto a terra
 - Rilevatore guasti a terra
 - Controllo isolamento generatore fotovoltaico
 - Sezionatore di Inverter



SCHEMA A BLOCCHI